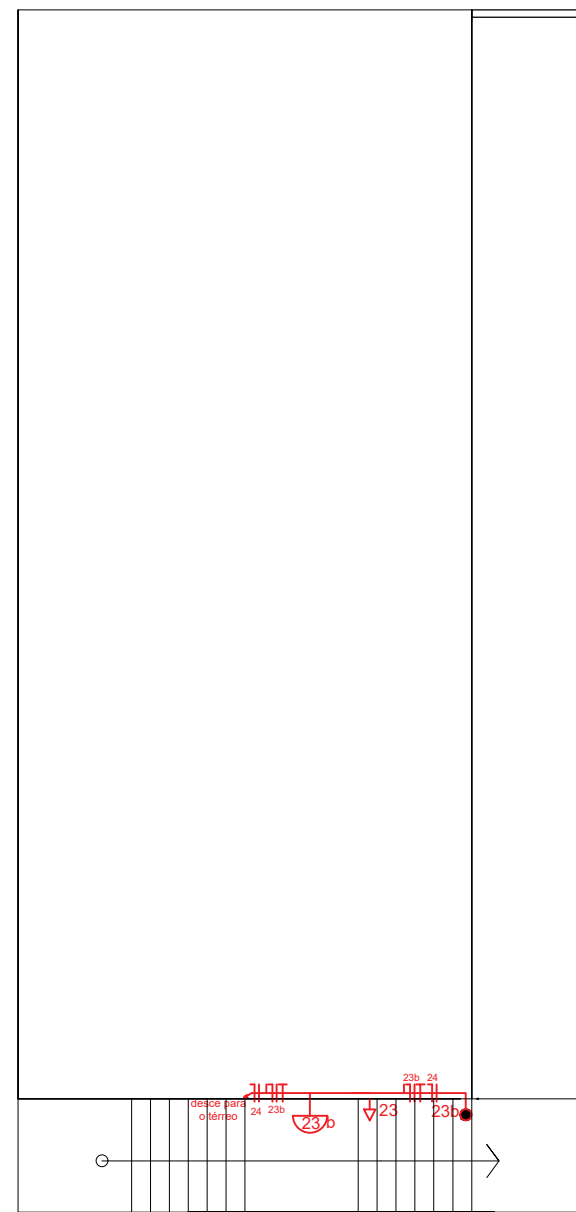
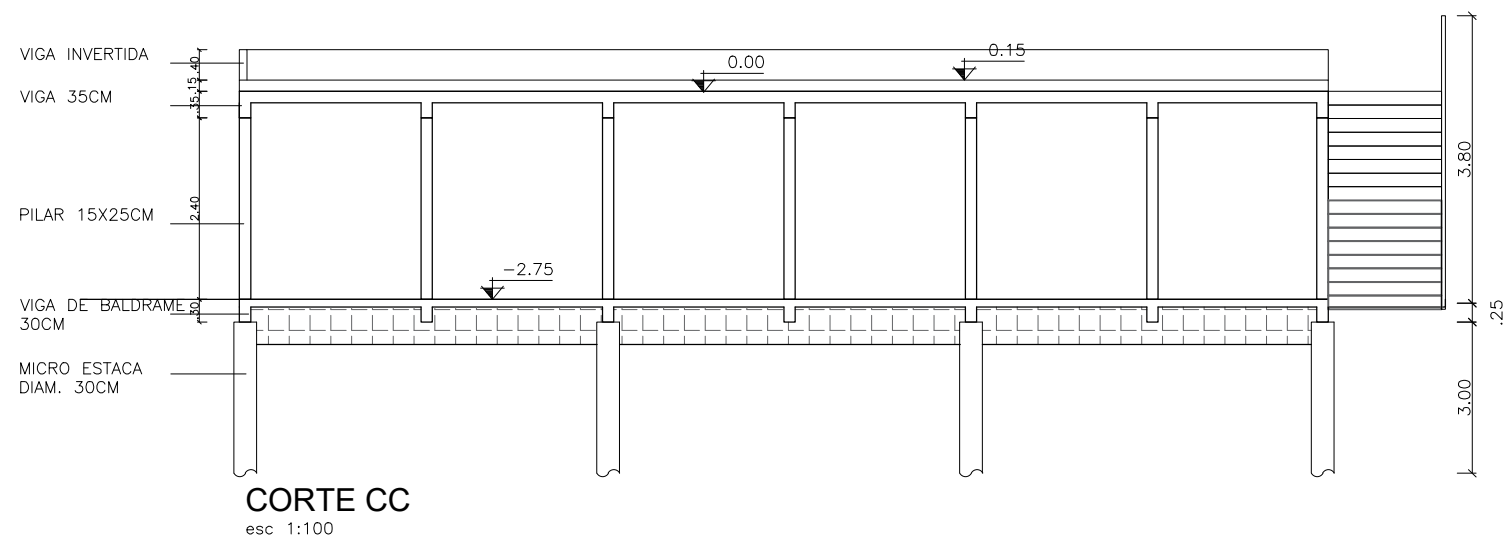


PLANTA BAIXA TÉRREO ELÉTRICO
esc 1:100



PLANTA BAIXA 2º PAVIMENTO ELÉTRICO
esc 1:100

QUADRO DE CARGAS - CD 01								
CIRCUITO	ILUMINAÇÃO (100 W)	TOMADAS (100 W)	TOM. ESPECIAL ELETRODOM. (600W) TORNEIRA ELET. (1.500W)	AR CONDICIONADO	TOTAL (W)	CONDUTOR (mm2)	DISJUNTOR (A)	
1			3.500		3.500	2x6,0	30	
2	300		1.200		1.500	2x2,5	16	
3			1.200		1.200	2x2,5	16	
4		300	1.200		1.500	2x2,5	16	
5				1.600	1.600	2x6,0	20	
6	300		600		900	2x2,5	16	
7				1.600	1.600	2x6,0	20	
8	200	500	600		1.300	2x2,5	16	
9				1.600	1.600	2x6,0	20	
10	400	500	600		1.500	2x2,5	16	
11				1.600	1.600	2x6,0	20	
12				1.600	1.600	2x6,0	20	
13			1.200		1.200	2x2,5	16	
14	400	700			1.100	2x2,5	16	
TOTAL CD 01					21.700			
QUADRO DE CARGAS - CD 02								
15	1.500	200			1.700	2x2,5	16	
16	600	400			1.000	2x2,5	16	
17				1.600	1.600	2x6,0	20	
18	600	800		1.400	1.400	2x2,5	16	
19				1.600	1.600	2x6,0	20	
20		200	1.200		1.400	2x2,5	16	
TOTAL CD 02					8.700			
QUADRO DE CARGAS - CD 03								
21	1300	200			1500	2x2,5	16	
22		800	400		1200	2x2,5	16	
23				1.600	1600	2x6,0	20	
24				1.600	1.600	2x6,0	20	
25		900	400		1.300	2x2,5	16	
26				1.600	1.600	2x6,0	20	
27	900				900	2x2,5	16	
28				1.600	1.600	2x6,0	20	
29	1200	600			1.800	2x2,5	16	
TOTAL CD 03					13100			
32	RESERVA							
33	RESERVA							
CARGA TOTAL INSTALADA					43.500			
RAMAL DE ENTRADA: 25mm					RAMAL DE LIGAÇÃO: 10mm			
ATERRAMENTO: 10mm					PROTEÇÃO: 16mm			



CORTE CC
esc 1:100

PREFEITURA MUNICIPAL DE SÃO JERÔNIMO



PROJETO **ESCOLA MUNICIPAL DE ENSINO FUNDAMENTAL JOÃO CERNICCHIARO**

LOCALIZAÇÃO: Rua Professora Nair Lago De Oliveira, SN- Vila Lago Parque Clube

RESPONSÁVEL TÉCNICO

GILBERTO PRADELLA
ARQUITETO - CAU A14.344-8

DATA

JULHO/2022

PRANCHA

02/03

ARQ

DESCRIÇÃO

PLANTAS E CORTES

DESENHO

GABRIELA

ESCALA

INDICADA