

## PROJETO DE CONSTRUÇÃO DE MICRO AÇUDE ESCAVADO MEMORIAL DESCRITIVO

### 1. Localização e propriedade:

Proprietário: OSVALDO NOGUEIRA ALVES  
 Localidade: RINCÃO DOS CORREAS      Município: SÃO JERÔNIMO  
 Telefone: (51)9 9764-6293      CPF: 963.977.560-68  
 Finalidade: IRRIGAÇÃO

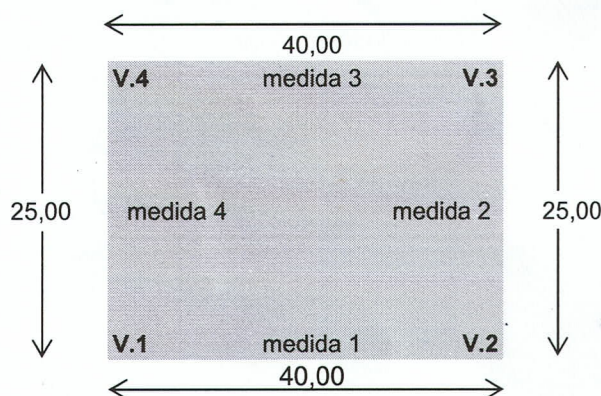
Coordenadas Geográficas:      grau (°)    min (')    seg (")      Decimais  
 DATUM - SIRGAS 2000      Latitude (S):    -30      19      10,42      -30,31956  
    Longitude (WO):    -51      58      45,63      -51,97934

### 2. Dados do escritório municipal e do técnico responsável:

Escritório Municipal da Emater de: SÃO JERÔNIMO  
 Endereço do escritório: RUA LUIZ MILLER PICARELLI S/N  
 Profissional responsável pelo projeto: MARCELO DA SILVA FORTES  
 Número de registro no CREA: 162927070      Técnico Agrícola  
 Data da elaboração do projeto: 19/10/2022      Telefone: (51)9 9749-6684

### 3. Dimensionamento do micro açude escavado:

#### 3.1 Medidas na superfície do terreno:



#### 3.2 Medidas de corte e aterro:

Vértice	Altura	
	Corte	Aterro
V.1	0,50	1,30
V.2	0,30	1,50
V.3	1,40	0,40
V.4	1,80	0,00

**O aterro necessita compactação em camadas de 0,20m.**

### 4. Cálculo das medidas lineares e áreas:

<b>Medidas de fundo</b>		<b>Medidas na superfície do terreno:</b>	
Entre V1 e V2:	37,60 m	Entre V1 e V2:	40,00 m
Entre V2 e V3:	19,90 m	Entre V2 e V3:	25,00 m
Entre V3 e V4:	30,40 m	Entre V3 e V4:	40,00 m
Entre V4 e V1:	18,10 m	Entre V4 e V1:	25,00 m
Área média de fundo:	646,00 m <sup>2</sup>	Área média na superfície:	1.000,00 m <sup>2</sup>
<b>Medidas no nível do aterro:</b>		<b>Medidas da altura da lâmina d'água nos vértices:</b>	
Entre V1 e V2:	48,40 m	Em V1:	1,50      1,50 m
Entre V2 e V3:	30,70 m	Em V2:	1,50      1,50 m
Entre V3 e V4:	41,20 m	Em V3:	1,50      1,50 m
Entre V4 e V1:	28,90 m	Em V4:	1,50      1,50 m
Área média nível aterro:	1.335,04 m <sup>2</sup>	Altura média da lâmina:	1,50 m <sup>2</sup>

### 5. Cálculos

Volume de terra escavado: 823,00 m<sup>3</sup>      Revanche: 0,30 m  
 Volume útil de água: 1.387,50 m<sup>3</sup>      Área lâmina d'água: 1204,00 m<sup>2</sup>  
 Relação terra escavada x água acumulada: 1.: 1,69


6. **Quadro Resumo:**

Área média de fundo:	646,00 m <sup>2</sup>
Área média na superfície do solo:	1.000,00 m <sup>2</sup>
Área média ao nível do aterro:	1.335,04 m <sup>2</sup>
Área hidráulica:	1.204,00 m <sup>2</sup>
Volume de água acumulada:	1.387,50 m <sup>3</sup>
Volume total de terra escavado:	823,00 m <sup>3</sup>

7. **Orçamento:**

Valor por m <sup>3</sup> de terra escavada:	R\$ 0,00
Valor do açude:	R\$ 0,00

8.

  
MARCELO DA SILVA FORTES  
Técnico Agrícola  
CREA: 162927070

Marcelo da Silva Fortes  
Técnico em Agricultura  
EMATER/RS-ASCAR  
CFIA 001629270-70

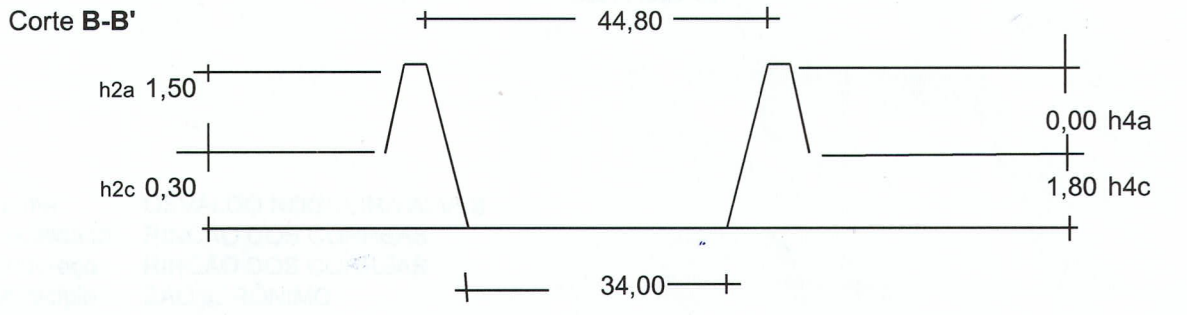
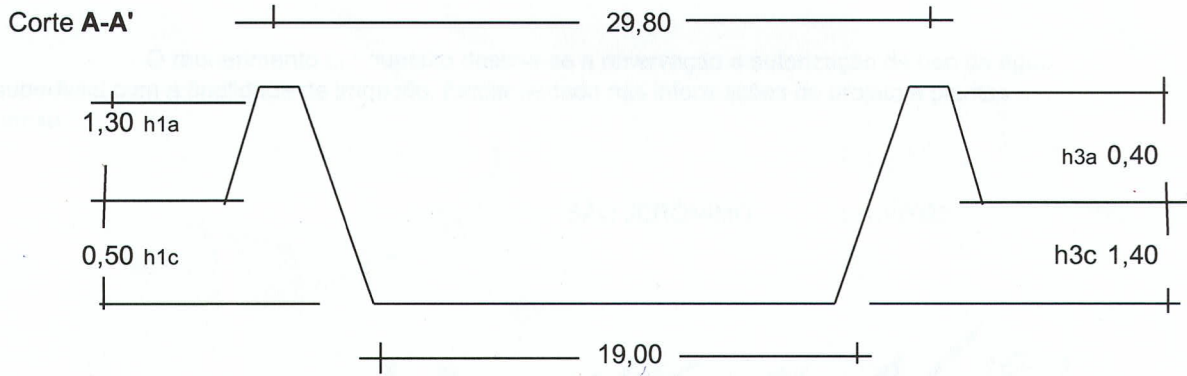
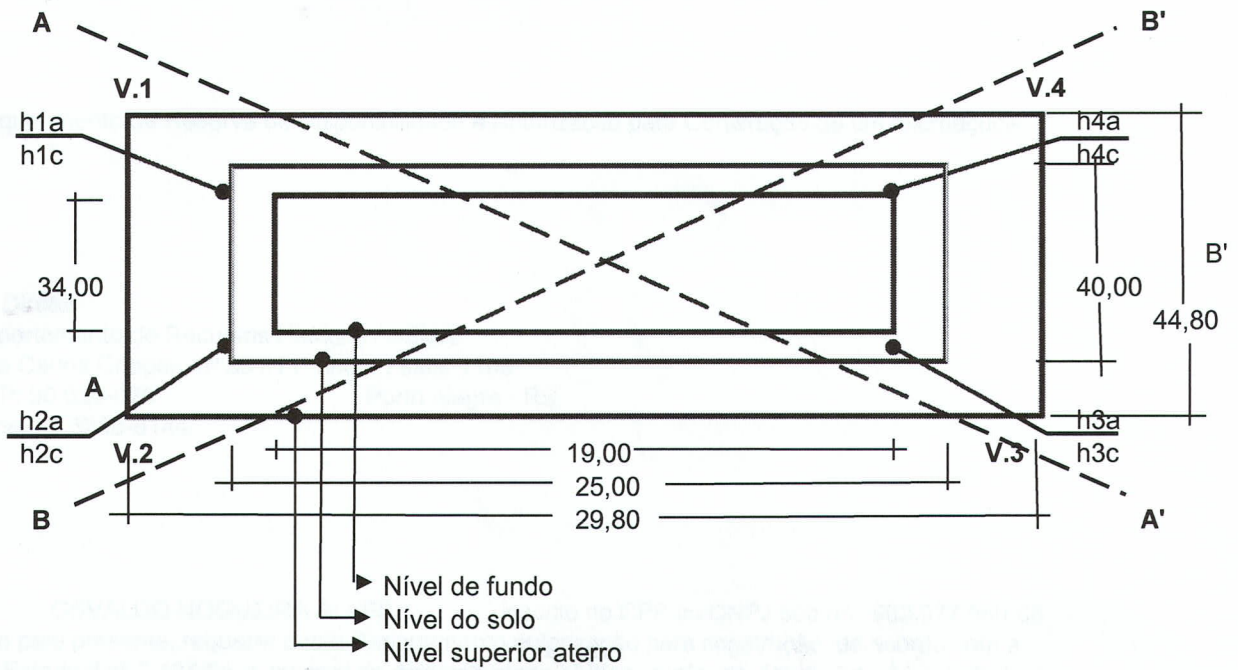
Ciente:



OSVALDO NOGUEIRA ALVES  
Produtor  
CPF: 963.977.560-68



# Planta Baixa, cortes A-A' e B-B'



Planta sem escala.  
Medidas em metros.

Projeto do micro açude escavado	
Assinatura:	<i>Osvaldo Nogueira Alves</i>
Proprietário:	OSVALDO NOGUEIRA ALVES
Assinatura:	<i>Marcelo da Silva Fortes</i>
Técnico:	MARCELO DA SILVA FORTES
CREA:	#####
Data:	19/10/2022

Marcelo da Silva Fortes  
 Técnico em Agricultura  
 Emater/RS-ASCAR  
 CFTA 001629270-70