

## PROJETO DE CONSTRUÇÃO DE MICRO AÇUDE ESCAVADO MEMORIAL DESCRITIVO

### 1. Localização e propriedade:

Proprietário: LUCAS DE OLIVEIRA KAZANOWSKI  
 Localidade: QUITÉRIA Município: SÃO JERÔNIMO  
 Telefone: (51)9 9623-2171 CPF: 033.025.830-36  
 Finalidade: 0

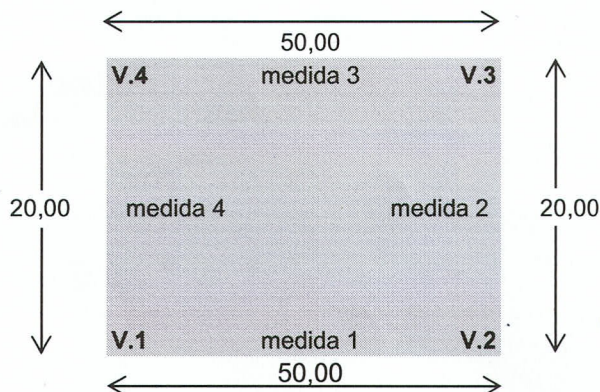
Coordenadas Geográficas: grau (°) min (') seg (") Decimais  
 DATUM - SIRGAS 2000 Latitude (S): -30 24 51,62 -30,41434  
 Longitude (WO): -52 2 24,95 -52,04026

### 2. Dados do escritório municipal e do técnico responsável:

Escritório Municipal da Emater de: SÃO JERÔNIMO  
 Endereço do escritório: RUA LUIZ MILLER PICARELLI S/N  
 Profissional responsável pelo projeto: MARCELO DA SILVA FORTES  
 Número de registro no CREA: 162927070 Técnico Agrícola  
 Data da elaboração do projeto: 19/10/2022 Telefone: (51)9 9749-6684

### 3. Dimensionamento do micro açude escavado:

#### 3.1 Medidas na superfície do terreno:



#### 3.2 Medidas de corte e aterro:

Vértice	Altura	
	Corte	Aterro
V.1	1,00	1,10
V.2	0,00	2,10
V.3	1,60	0,40
V.4	2,00	0,00

**O aterro necessita compactação em camadas de 0,20m.**

### 4. Cálculo das medidas lineares e áreas:

Medidas de fundo		Medidas na superfície do terreno:	
Entre V1 e V2:	47,00 m	Entre V1 e V2:	50,00 m
Entre V2 e V3:	15,20 m	Entre V2 e V3:	20,00 m
Entre V3 e V4:	39,20 m	Entre V3 e V4:	50,00 m
Entre V4 e V1:	11,00 m	Entre V4 e V1:	20,00 m
Área média de fundo:	564,61 m <sup>2</sup>	Área média na superfície:	1.000,00 m <sup>2</sup>

Medidas no nível do aterro:		Medidas da altura da lâmina d'água nos vértices:	
Entre V1 e V2:	59,60 m	Em V1:	1,50 m
Entre V2 e V3:	27,50 m	Em V2:	1,50 m
Entre V3 e V4:	51,20 m	Em V3:	1,40 m
Entre V4 e V1:	23,30 m	Em V4:	1,40 m
Área média nível aterro:	1.407,16 m <sup>2</sup>	Altura média da lâmina:	1,45 m

### 5. Cálculos

Volume de terra escavado:	899,65 m <sup>3</sup>	Revanche:	0,60 m
Volume útil de água:	1.228,04 m <sup>3</sup>	Área lâmina d'água:	1129,24 m <sup>2</sup>
Relação terra escavada x água acumulada:	1.: 1,37		


**6. Quadro Resumo:**

Área média de fundo:	564,61 m <sup>2</sup>
Área média na superfície do solo:	1.000,00 m <sup>2</sup>
Área média ao nível do aterro:	1.407,16 m <sup>2</sup>
Área hidráulica:	1.129,24 m <sup>2</sup>
Volume de água acumulada:	1.228,04 m <sup>3</sup>
Volume total de terra escavado:	899,65 m <sup>3</sup>

**7. Orçamento:**

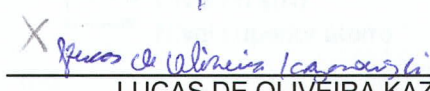
Valor por m <sup>3</sup> de terra escavada:	R\$ 0,00
Valor do açude:	R\$ 0,00

8.

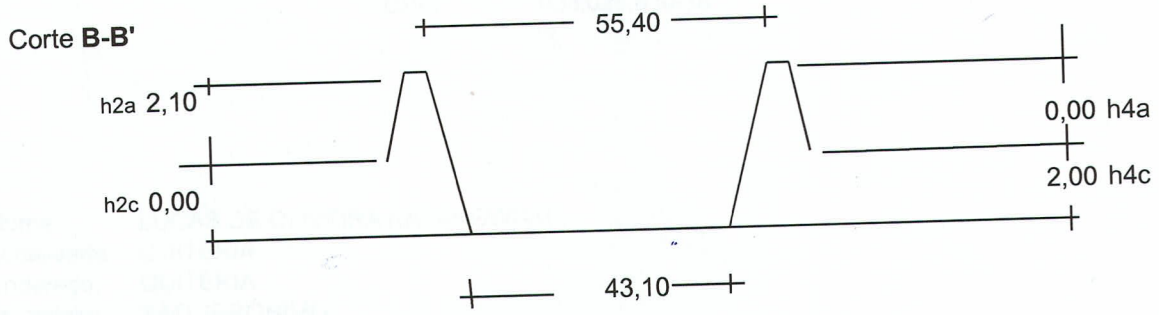
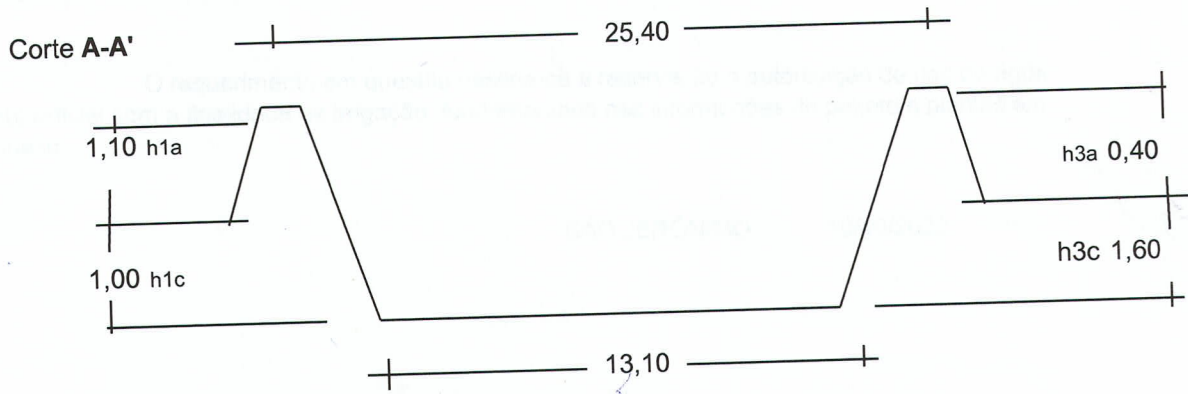
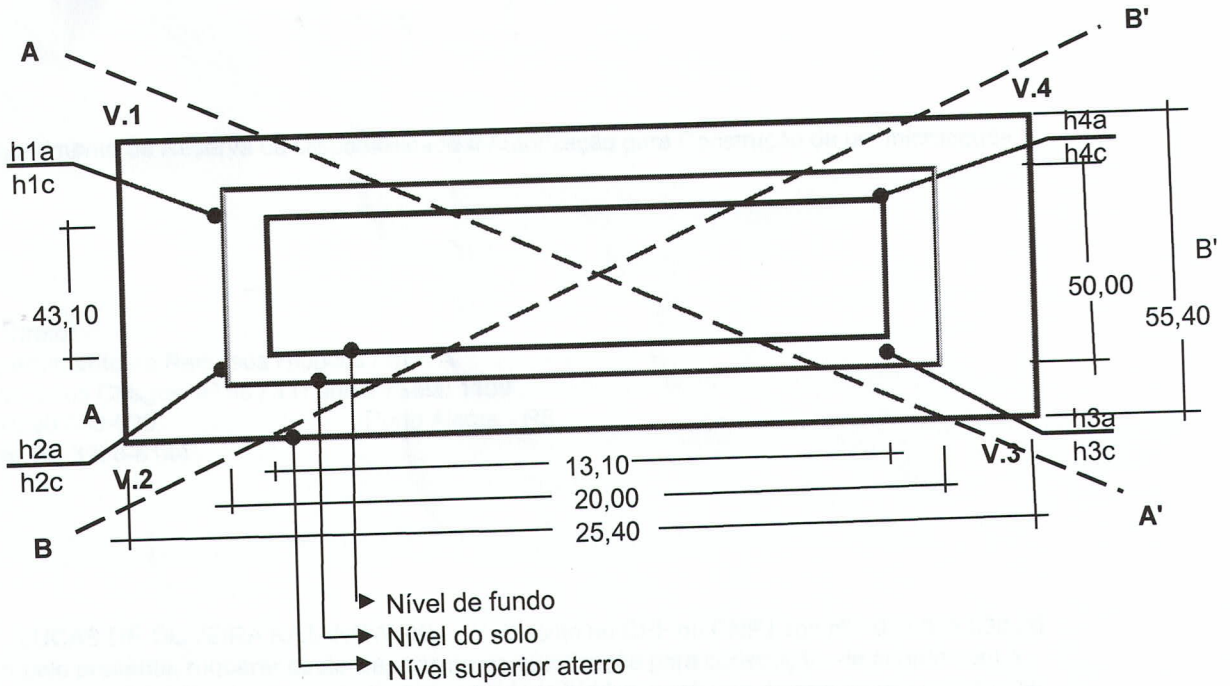
  
MARCELO DA SILVA FORTES  
Técnico Agrícola  
CREA: 162927070

Marcelo da Silva Fortes  
Técnico em Agricultura  
Emater/RS-ASCAR  
CFTA 001629270-70

Ciente:

X   
LUCAS DE OLIVEIRA KAZANOWSKI  
Produtor  
CPF: 033.025.830-36

# Planta Baixa, cortes A-A' e B-B'



Planta sem escala.  
Medidas em metros.

Projeto do micro açude escavado

Assinatura: *[Handwritten Signature]*

Proprietário: LUCAS DE OLIVEIRA KAZANOWSKI

Assinatura: *[Handwritten Signature]*

Técnico: MARCELO DA SILVA FORTES

CREA: #####

Data: 19/10/2022

Marcelo da Silva Fortes  
 Técnico em Agricultura  
 Emater/RS-ASCAR  
 CFTA 00162970-70